

## Air Quality Sensing (PM2.5) 空气质量(PM2.5)传感解决方案 (XAO Series 系列)

### Descriptions 描述

New generation of particle concentration sensor with compact size, high accuracy and fast response data control in offices, buildings, automotive and other industrial applications.

新一代的粒子浓度传感器，具有节省空间的尺寸，高精度和快速响应数据控制，可以用于办公室，建筑物，汽车和其他工业应用。

### Features 特征

Compact Size

紧凑型尺寸

Minimum distinguishable particle diameter: 0.3 micrometer

最小区分粒径：0.3 微米

Easy installation, high-speed data capture, and more

易于安装，高速数据抓取等等

### Common Applications 常见应用 (Reference 参考)

Automotive interior air quality sensing

汽车内饰空气质量传感

Building air quality sensing

建筑物空气质量传感

Air cleaner sensing

空气滤清器传感

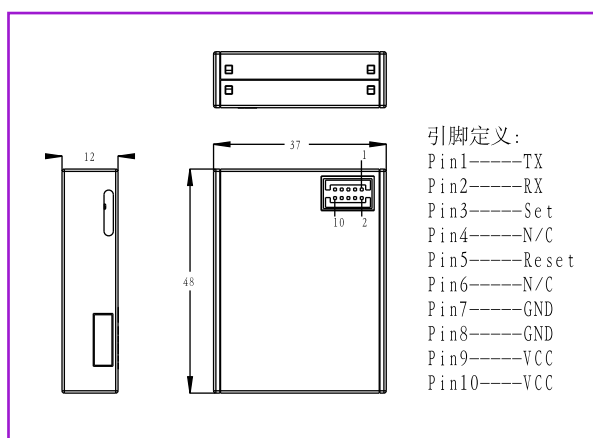


reference photo 参考照片

## Ratings and Specifications 等级和规格

Item 项目	Model 型号: XAO-001
Physical Size 实物尺寸	48 x 37 x 12 (mm)
Power Supply Voltage 电源电压	4.5 - 5.5 VDC, Typ. - 5.0VDC
Operating Current 工作电流	≤ 100 mA
Standby Current 待机电流	≤ 200 μA
Detectable Particle Size 可检测粒径	≥ 0.3 μm
Maximum Range (PM2.5 Range) 最大范围	≤ 500 μg/m <sup>3</sup>
Resolution 解析度	1 μg/m <sup>3</sup>
Output 输出	UART/TTL@3.3V
Operating Temperature 工作温度	-10 ~ +60°C
Ambient Humidity 环境湿度	0% - 99%

### Dimensions 外形尺寸



### Output Circuit and Connection 输出电路和连接

